

Air Excellent AE23C difuzoriaus dėžutė 125mm 90°

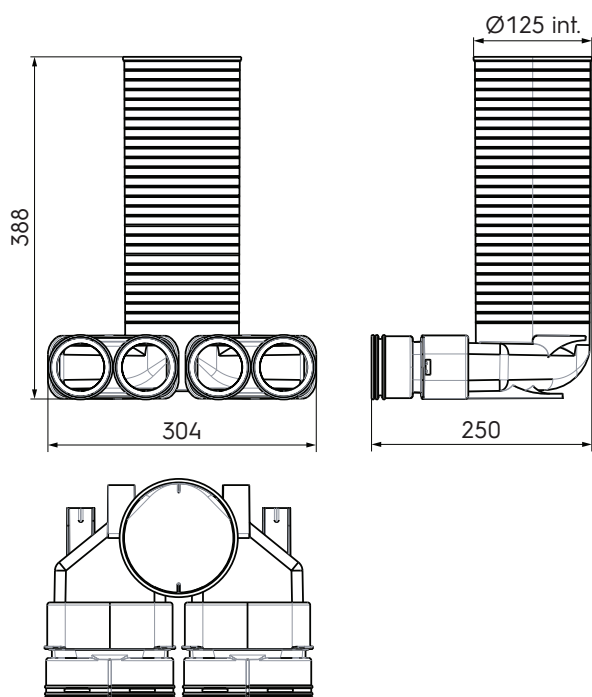
Prekės kodas: 188175

Produkto aprašymas

AE23C (DN63/50mm) ortakio priedas. Naudokite AE23C sandarinimo ir fiksavimo žiedus, sandarioms mechaninėms jungtims sukurti (sandarumo klasė D = ATC 2 iki +/- 2000 Pa).

- Maži sistemos slėgio nuostoliai dėl apvalaus skersmens
- Sandarumo klasė D/ATC 2 iki +/- 2000 Pa, kas sumažina ventiliatoriaus energijos suvartojimą ir skleidžiamą garsą
- Moduliniai kolektoriai, kuriuos galima naudoti su visų tipų ortakiais
- Pusiau standūs ortakiai ritinyje ir hermetiškos mechaninės jungtys, kurias itin paprasta montuoti

Matmenų brėžiniai



Techninės specifikacijos

Specifikacijos

Techninė informacija

Spalva	Žalia
Medžiaga	PP
Antistatinis	<input checked="" type="checkbox"/>
Antimikrobinis	<input checked="" type="checkbox"/>
Vidinis skersmuo	125 mm

Air Excellent AE23C difuzoriaus dėžutė 125mm 90°



Prekės kodas: 188175

Techninės specifikacijos (tęsinys)

Eksploatacinės savybės	
Atsparumas temperatūrai (min.)	-20 °C
Atsparumas temperatūrai (maks.)	60 °C
Reakcija į ugnį: Euro klasė	E
Zeta tiekimo 1 jungtis	0.79
Zeta ekstraktas 1 jungtis	0.99
Matmenys	
Bruto ilgis	250 mm
Plotis	304 mm
Aukštis	388 mm
Neto svoris	0.778 kg

Air Excellent AE23C difuzoriaus dėžutė 125mm 90°



ubbink

Build smart.

Prekės kodas: 188175

Techninės specifikacijos

Zeta [-]	Tiekiamas oras								Ištraukiamas oras							
	0,79		1,39		1,31		1,05		0,99		1,62		1,67		1,99	
Kanalų skaičius	1		2		3		4		1		2		3		4	
Qv [m³/h]	v [m/s]	Δp [Pa]	v [m/s]	Δp [Pa]	v [m/s]	Δp [Pa]	v [m/s]	Δp [Pa]	v [m/s]	Δp [Pa]	v [m/s]	Δp [Pa]	v [m/s]	Δp [Pa]	v [m/s]	Δp [Pa]
0	0,0	0,0	0,0	0,0	0,0	0,0	0,0	0,0	0,0	0,0	0,0	0,0	0,0	0,0	0,0	0,0
5	0,7	0,2	0,3	0,1	0,2	0,0	0,2	0,0	0,7	0,2	0,3	0,1	0,2	0,0	0,2	0,0
10	1,3	0,8	0,7	0,3	0,4	0,1	0,3	0,1	1,3	1,0	0,7	0,4	0,4	0,2	0,3	0,1
15	2,0	1,7	1,0	0,8	0,7	0,3	0,5	0,1	2,0	2,2	1,0	0,9	0,7	0,4	0,5	0,3
20	2,6	3,1	1,3	1,4	0,9	0,6	0,7	0,3	2,6	3,9	1,3	1,6	0,9	0,7	0,7	0,5
25	3,3	4,8	1,6	2,1	1,1	0,9	0,8	0,4	3,3	6,1	1,6	2,5	1,1	1,1	0,8	0,8
30	3,9	6,9	2,0	3,0	1,3	1,3	1,0	0,6	3,9	8,7	2,0	3,6	1,3	1,6	1,0	1,1
35	4,6	9,4	2,3	4,2	1,5	1,7	1,1	0,8	4,6	11,9	2,3	4,8	1,5	2,2	1,1	1,5
40	5,2	12,3	2,6	5,4	1,7	2,3	1,3	1,0	5,2	15,5	2,6	6,3	1,7	2,9	1,3	1,9
45	-	-	2,9	6,9	2,0	2,9	1,5	1,3	-	-	2,9	8,0	2,0	3,7	1,5	2,5
50	-	-	3,3	8,5	2,2	3,6	1,6	1,6	-	-	3,3	9,9	2,2	4,5	1,6	3,0
55	-	-	3,6	10,3	2,4	4,3	1,8	1,9	-	-	3,6	12,0	2,4	5,5	1,8	3,7
60	-	-	3,9	12,2	2,6	5,1	2,0	2,3	-	-	3,9	14,2	2,6	6,5	2,0	4,4
65	-	-	4,3	14,3	2,8	6,0	2,1	2,7	-	-	4,3	16,7	2,8	7,7	2,1	5,1
70	-	-	4,6	16,6	3,1	6,9	2,3	3,1	-	-	4,6	19,4	3,1	8,9	2,3	6,0
75	-	-	4,9	19,1	3,3	8,0	2,5	3,6	-	-	4,9	22,2	3,3	10,2	2,5	6,9
80	-	-	5,2	21,7	3,5	9,1	2,6	4,0	-	-	5,2	25,3	3,5	11,6	2,6	7,8
85	-	-	-	-	3,7	10,2	2,8	4,6	-	-	-	-	3,7	13,1	2,8	8,8
90	-	-	-	-	3,9	11,5	2,9	5,1	-	-	-	-	3,9	14,7	2,9	9,9
95	-	-	-	-	4,1	12,8	3,1	5,7	-	-	-	-	4,1	16,4	3,1	11,0
100	-	-	-	-	4,4	14,1	3,3	6,3	-	-	-	-	4,4	18,2	3,3	12,2
105	-	-	-	-	4,6	15,6	3,4	7,0	-	-	-	-	4,6	20,0	3,4	13,4
110	-	-	-	-	4,8	17,1	3,6	7,6	-	-	-	-	4,8	22,0	3,6	14,7
115	-	-	-	-	5,0	18,7	3,8	8,3	-	-	-	-	5,0	24,0	3,8	16,1
120	-	-	-	-	-	-	3,9	9,1	-	-	-	-	-	-	3,9	17,5
125	-	-	-	-	-	-	4,1	9,9	-	-	-	-	-	-	4,1	19,0
130	-	-	-	-	-	-	4,3	10,7	-	-	-	-	-	-	4,3	20,6
135	-	-	-	-	-	-	4,4	11,5	-	-	-	-	-	-	4,4	22,2
140	-	-	-	-	-	-	4,6	12,4	-	-	-	-	-	-	4,6	23,9
145	-	-	-	-	-	-	4,7	13,3	-	-	-	-	-	-	4,7	25,6
150	-	-	-	-	-	-	4,9	14,2	-	-	-	-	-	-	4,9	27,4
155	-	-	-	-	-	-	5,1	15,2	-	-	-	-	-	-	5,1	29,3

© 2024 Ubbink. Visos teisės saugomos. | Turinys gali būti keičiamas be išankstinio įspėjimo. Galimybės ir konfigūracijos kiekvienoje šalyje gali skirtis. | UB-20-12-2024-LT-LT