

Air Excellent 4x AE23C Valve Adaptor 125mm 90°

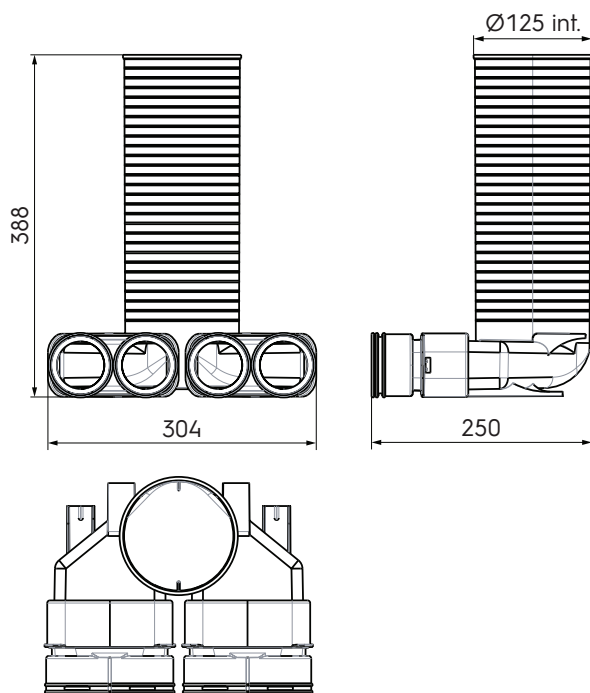
Article number: 188175

Product introduction

An AE23C duct accessory. Use an AE23C seal ring and an AE23C click ring to connect the AE23C duct to it.

- Modular manifolds, which can be used with all 6 duct types
- Semi-rigid plastic ducts on a roll and airtight mechanical connections, which are extremely easy to install
- Low system pressure loss due to radial design
- Airtight (class D/ATC 2 up +/- 2000 Pa) thanks to mechanical connections, which minimises fan energy use and sound production

Product dimensions



Technical specifications

Specifications	
Technical	
Colour	Green
Material	PP
Anti static	<input checked="" type="checkbox"/>
Antimicrobial	<input checked="" type="checkbox"/>
Diameter inner	125 mm

Air Excellent 4x AE23C Valve Adaptor 125mm 90°

Article number: 188175

Technical specifications (continuation)

Performance	
Temperature resistance (min.)	-20 °C
Temperature resistance (max.)	60 °C
Reaction to fire: Euro class	E
Zeta supply	1.05
Zeta extract	1.99
Dimensions	
Length gross	250 mm
Width	304 mm
Height	388 mm
Net weight	0.778 kg

Air Excellent 4x AE23C Valve Adaptor 125mm 90°



ubbink

Build smart.

Article number: 188175

Technical details

Zeta [-]	Air Supply								Air Extract							
	0,79		1,39		1,31		1,05		0,99		1,62		1,67		1,99	
	1		2		3		4		1		2		3		4	
Qv [m³/h]	v [m/s]	Δp [Pa]	v [m/s]	Δp [Pa]	v [m/s]	Δp [Pa]	v [m/s]	Δp [Pa]	v [m/s]	Δp [Pa]	v [m/s]	Δp [Pa]	v [m/s]	Δp [Pa]	v [m/s]	Δp [Pa]
0	0,0	0,0	0,0	0,0	0,0	0,0	0,0	0,0	0,0	0,0	0,0	0,0	0,0	0,0	0,0	0,0
5	0,7	0,2	0,3	0,1	0,2	0,0	0,2	0,0	0,7	0,2	0,3	0,1	0,2	0,0	0,2	0,0
10	1,3	0,8	0,7	0,3	0,4	0,1	0,3	0,1	1,3	1,0	0,7	0,4	0,4	0,2	0,3	0,1
15	2,0	1,7	1,0	0,8	0,7	0,3	0,5	0,1	2,0	2,2	1,0	0,9	0,7	0,4	0,5	0,3
20	2,6	3,1	1,3	1,4	0,9	0,6	0,7	0,3	2,6	3,9	1,3	1,6	0,9	0,7	0,7	0,5
25	3,3	4,8	1,6	2,1	1,1	0,9	0,8	0,4	3,3	6,1	1,6	2,5	1,1	1,1	0,8	0,8
30	3,9	6,9	2,0	3,0	1,3	1,3	1,0	0,6	3,9	8,7	2,0	3,6	1,3	1,6	1,0	1,1
35	4,6	9,4	2,3	4,2	1,5	1,7	1,1	0,8	4,6	11,9	2,3	4,8	1,5	2,2	1,1	1,5
40	5,2	12,3	2,6	5,4	1,7	2,3	1,3	1,0	5,2	15,5	2,6	6,3	1,7	2,9	1,3	1,9
45	-	-	2,9	6,9	2,0	2,9	1,5	1,3	-	-	2,9	8,0	2,0	3,7	1,5	2,5
50	-	-	3,3	8,5	2,2	3,6	1,6	1,6	-	-	3,3	9,9	2,2	4,5	1,6	3,0
55	-	-	3,6	10,3	2,4	4,3	1,8	1,9	-	-	3,6	12,0	2,4	5,5	1,8	3,7
60	-	-	3,9	12,2	2,6	5,1	2,0	2,3	-	-	3,9	14,2	2,6	6,5	2,0	4,4
65	-	-	4,3	14,3	2,8	6,0	2,1	2,7	-	-	4,3	16,7	2,8	7,7	2,1	5,1
70	-	-	4,6	16,6	3,1	6,9	2,3	3,1	-	-	4,6	19,4	3,1	8,9	2,3	6,0
75	-	-	4,9	19,1	3,3	8,0	2,5	3,6	-	-	4,9	22,2	3,3	10,2	2,5	6,9
80	-	-	5,2	21,7	3,5	9,1	2,6	4,0	-	-	5,2	25,3	3,5	11,6	2,6	7,8
85	-	-	-	-	3,7	10,2	2,8	4,6	-	-	-	-	3,7	13,1	2,8	8,8
90	-	-	-	-	3,9	11,5	2,9	5,1	-	-	-	-	3,9	14,7	2,9	9,9
95	-	-	-	-	4,1	12,8	3,1	5,7	-	-	-	-	4,1	16,4	3,1	11,0
100	-	-	-	-	4,4	14,1	3,3	6,3	-	-	-	-	4,4	18,2	3,3	12,2
105	-	-	-	-	4,6	15,6	3,4	7,0	-	-	-	-	4,6	20,0	3,4	13,4
110	-	-	-	-	4,8	17,1	3,6	7,6	-	-	-	-	4,8	22,0	3,6	14,7
115	-	-	-	-	5,0	18,7	3,8	8,3	-	-	-	-	5,0	24,0	3,8	16,1
120	-	-	-	-	-	-	3,9	9,1	-	-	-	-	-	-	3,9	17,5
125	-	-	-	-	-	-	4,1	9,9	-	-	-	-	-	-	4,1	19,0
130	-	-	-	-	-	-	4,3	10,7	-	-	-	-	-	-	4,3	20,6
135	-	-	-	-	-	-	4,4	11,5	-	-	-	-	-	-	4,4	22,2
140	-	-	-	-	-	-	4,6	12,4	-	-	-	-	-	-	4,6	23,9
145	-	-	-	-	-	-	4,7	13,3	-	-	-	-	-	-	4,7	25,6
150	-	-	-	-	-	-	4,9	14,2	-	-	-	-	-	-	4,9	27,4
155	-	-	-	-	-	-	5,1	15,2	-	-	-	-	-	-	5,1	29,3

© 2024 Ubbink. All rights reserved. Content is subject to change without notice. Availability and configurations may differ per country. | UB-13-02-2024-INT-EN