

Air Excellent 23C Adapt.Vent. 125-90°



ubbink

Build smart.

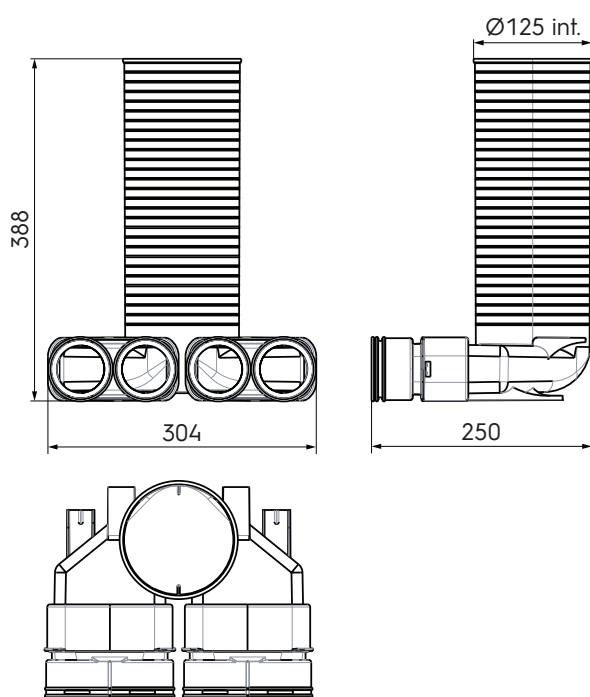
Numéro d'article : 0188175

Introduction produit

Le connecteur de raccordement a été développé pour faciliter l'installation des ventouses de pulsion et d'extraction.

- Pertes de pression minimales
- Propriétés antistatiques et antimicrobiennes
- Assemblage sûr et rapide
- Classe d'étanchéité à l'air D selon la norme européenne EN14239

Dimensions produit



Application

Le connecteur de raccordement peut être raccourci à la longueur souhaitée à l'aide d'outils standard. Différents conduits d'air peuvent être raccordés au connecteur. Les bouchons fournis peuvent être utilisés pour fermer une connexion si nécessaire.

Air Excellent 23C Adapt.Vent. 125-90°

Numéro d'article : 0188175

Spécifications techniques

Spécifications	
Technique	
Couleur	Vert
Matériau	PP
Anti statique	<input checked="" type="checkbox"/>
Anti bactérien	<input checked="" type="checkbox"/>
Diamètre intérieur	125 mm
Performance	
Résistance à la température (min.)	-20 °C
Résistance à la température (max.)	60 °C
Réaction au feu : Euro class	E
Zeta pulsion	1.05
Zeta extraction	1.99
Dimensions	
Longueur brute	250 mm
Largeur	304 mm
Hauteur	388 mm
Poids net	0.778 kg

Air Excellent 23C Adapt.Vent. 125-90°



ubblink

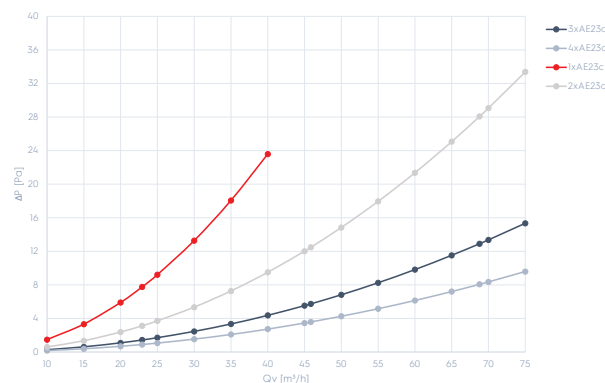
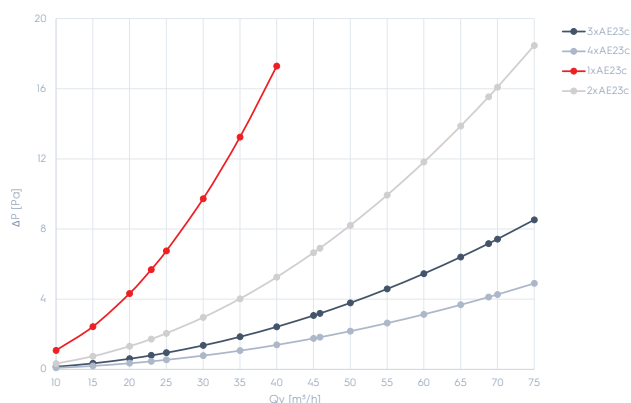
Build smart.

Numéro d'article : 0188175

Caractéristiques techniques

Pulsion d'air				
Zeta [-]	1,07	1,3	1,35	1,38
Flexible	1	2	3	4
Qv [m³/h]	Δp [Pa]	Δp [Pa]	Δp [Pa]	Δp [Pa]
10	1,1	0,3	0,2	0,1
15	2,4	0,7	0,3	0,2
20	4,3	1,3	0,6	0,3
23	5,7	1,7	0,8	0,5
25	6,8	2,1	0,9	0,5
30	9,7	3,0	1,4	0,8
35	13,2	4,0	1,9	1,1
40	17,3	5,3	2,4	1,4
45	-	6,6	3,1	1,8
46	-	6,9	3,2	1,8
50	-	8,2	3,8	2,2
55	-	9,9	4,6	2,6
60	-	11,8	5,5	3,1
65	-	13,9	6,4	3,7
69	-	15,5	7,2	4,1
70	-	16,1	7,4	4,3
75	-	18,5	8,5	4,9

Extraction d'air				
Zeta [-]	1,46	2,35	2,43	2,7
Flexible	1	2	3	4
Qv [m³/h]	Δp [Pa]	Δp [Pa]	Δp [Pa]	Δp [Pa]
10	1,5	0,6	0,3	0,2
15	3,3	1,3	0,6	0,4
20	5,9	2,4	1,1	0,7
23	7,8	3,1	1,4	0,9
25	9,2	3,7	1,7	1,1
30	13,3	5,3	2,5	1,5
35	18,1	7,3	3,3	2,1
40	23,6	9,5	4,4	2,7
45	-	12,0	5,5	3,5
46	-	12,5	5,7	3,6
50	-	14,8	6,8	4,3
55	-	18,0	8,2	5,2
60	-	21,4	9,8	6,1
65	-	25,1	11,5	7,2
69	-	28,1	12,9	8,1
70	-	29,1	13,4	8,4
75	-	33,4	15,3	9,6



Données de résistance au dessus de 75m³/h disponible sur demande.