

Air Excellent 23C Ventieladapter. 125-90°



ubbink

Build smart.

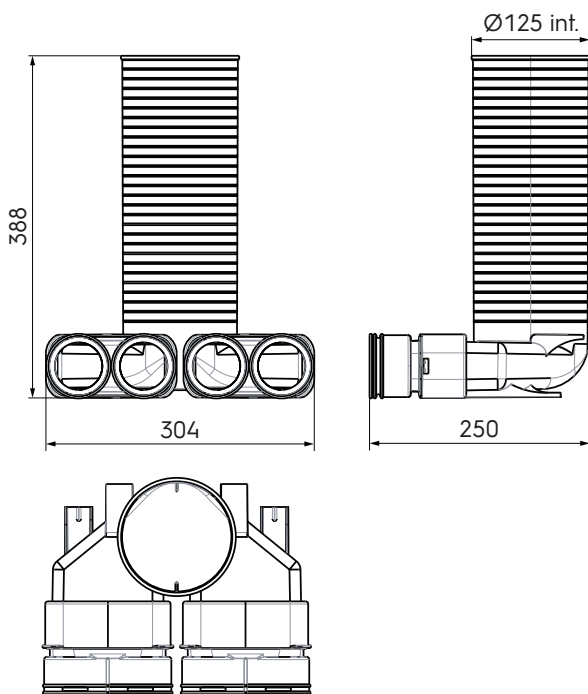
Artikelnummer: 0188175

Product introductie

De ventieladapter is ontwikkeld voor een eenvoudige aansluiting van de toe- en afvoerventielen.

- Minimale drukverliezen
- Antistatische en antimicrobiële eigenschappen
- Veilige en snelle montage
- Luchtdichtheidsklasse D onder Europese norm EN14239

Productafmetingen



Toepassing

De ventieladapter is met standaard gereedschap in te korten op de gewenste lengte. Op de ventieladapter kunnen verschillende luchtkanalen worden aangesloten. Met de meegeleverde einddoppen kan indien nodig een aansluiting worden afgesloten.

Air Excellent 23C Ventieladapter. 125-90°



ubbink

Build smart.

Artikelnummer: 0188175

Technische specificaties

Specificaties	
Technisch	
Kleur	Groen
Materiaal	PP
Anti statisch	<input checked="" type="checkbox"/>
Anti bacterieel	<input checked="" type="checkbox"/>
Binnendiameter	125 mm
Prestatie	
Temperatuurbestendigheid (min.)	-20 °C
Temperatuurbestendigheid (max.)	60 °C
Reactie bij brand: Euroklasse	E
Zeta-waarde toevoer	1.05
Zeta-waarde afvoer	1.99
Afmeting	
Lengte bruto	250 mm
Breedte	304 mm
Hoogte	388 mm
Netto gewicht	0.778 kg

Air Excellent 23C Ventieladapter. 125-90°



ubbink

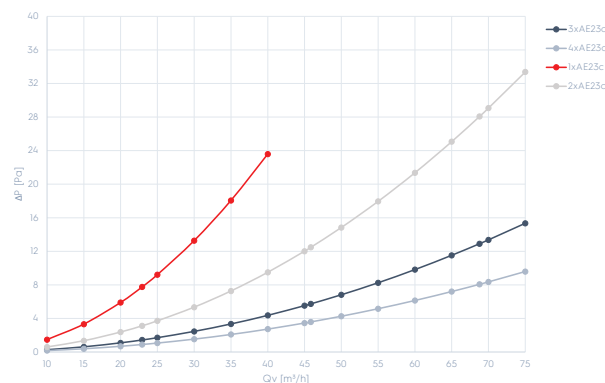
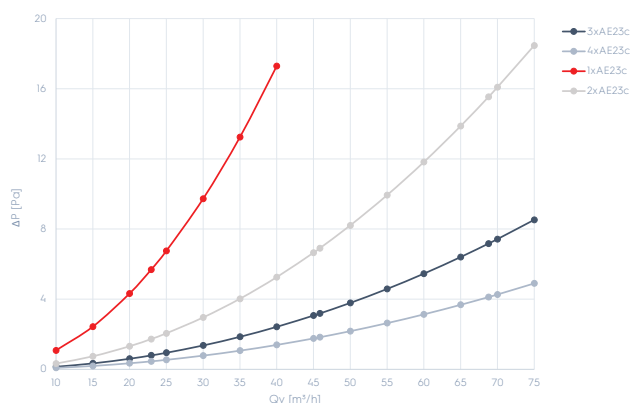
Build smart.

Artikelnummer: 0188175

Technische details

Luchtoevoer				
Zeta [-]	1,07	1,3	1,35	1,38
Flexibel	1	2	3	4
Qv [m³/h]	Δp [Pa]	Δp [Pa]	Δp [Pa]	Δp [Pa]
10	1,1	0,3	0,2	0,1
15	2,4	0,7	0,3	0,2
20	4,3	1,3	0,6	0,3
23	5,7	1,7	0,8	0,5
25	6,8	2,1	0,9	0,5
30	9,7	3,0	1,4	0,8
35	13,2	4,0	1,9	1,1
40	17,3	5,3	2,4	1,4
45	-	6,6	3,1	1,8
46	-	6,9	3,2	1,8
50	-	8,2	3,8	2,2
55	-	9,9	4,6	2,6
60	-	11,8	5,5	3,1
65	-	13,9	6,4	3,7
69	-	15,5	7,2	4,1
70	-	16,1	7,4	4,3
75	-	18,5	8,5	4,9

Luchtafvoer				
Zeta [-]	1,46	2,35	2,43	2,7
Flexibel	1	2	3	4
Qv [m³/h]	Δp [Pa]	Δp [Pa]	Δp [Pa]	Δp [Pa]
10	1,5	0,6	0,3	0,2
15	3,3	1,3	0,6	0,4
20	5,9	2,4	1,1	0,7
23	7,8	3,1	1,4	0,9
25	9,2	3,7	1,7	1,1
30	13,3	5,3	2,5	1,5
35	18,1	7,3	3,3	2,1
40	23,6	9,5	4,4	2,7
45	-	12,0	5,5	3,5
46	-	12,5	5,7	3,6
50	-	14,8	6,8	4,3
55	-	18,0	8,2	5,2
60	-	21,4	9,8	6,1
65	-	25,1	11,5	7,2
69	-	28,1	12,9	8,1
70	-	29,1	13,4	8,4
75	-	33,4	15,3	9,6



Weerstandswaarden boven 75m³/h op aanvraag beschikbaar.